

MODEL: BFC6

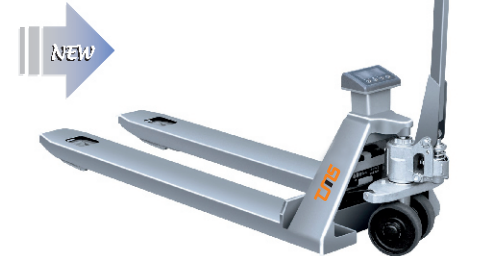
MODEL: BFC6-II

جک پالت با سیستم توزین مجهز به پرینتر

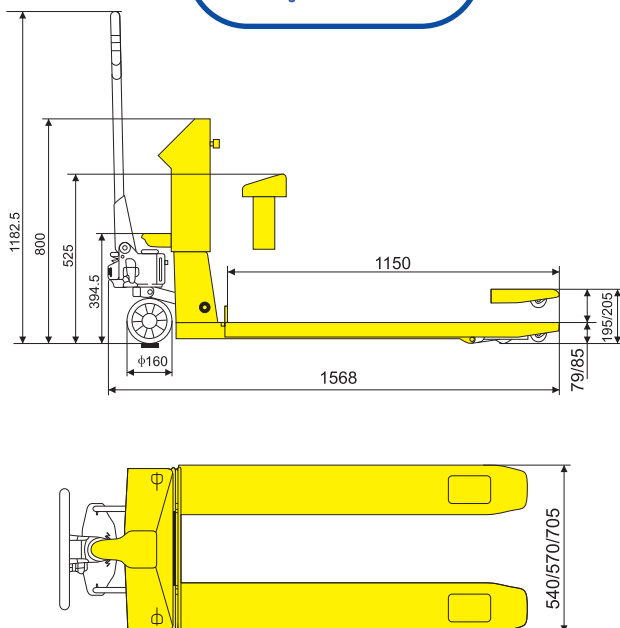


MODEL: BFC6-7(S)

جک پالت استینلس استیل مجهز به سیستم توزین



- جک پالت با سیستم توزین که از دو تابع اساسی جهت مقیاس برخوردار می باشد و به شما اجازه می دهد در هر زمان و مکان برای توزین هر بار دلخواه از آن استفاده کنید.
- منبع تغذیه با باتری قابل شارژ یا برق شهری ۸۶ الی ۲۶۴ ولت می باشد.
- صفحه نمایش درخشان و بزرگ ۱/۲ اینچی از نوع LED و ضد ضربه.
- قابل نمایش به صورت پوند و کیلوگرم.
- دقت بالا و سرعت فرآیند در توزین.
- عملکردهای مختلف از قبیل: امکان چک کردن وزن، شمارش و غیره برای برآورده کردن نیازهای مختلف مشتریان نیز به دستگاه اضافه شده است.
- در تطابق کامل با استاندارد ROHS اتحادیه اروپا



BFC6/BFC6 - II		مدل
2000	(kg)	ظرفیت
165/175	(mm)	حداکثر ارتفاع بالابری
76/85	(mm)	حداقل ارتفاع شاخکها
1150	(mm)	طول شاخک
540/570/705	(mm)	عرض شاخک
φ160	(mm)	قطر چرخ فرمان
φ 70	(mm)	قطر چرخ شاخک
135	(kg)	وزن
باتری قابل شارژ / باتری خشک		منبع تغذیه
1	(kg)	دقت اندازه گیری
± 1%		حداکثر انحراف