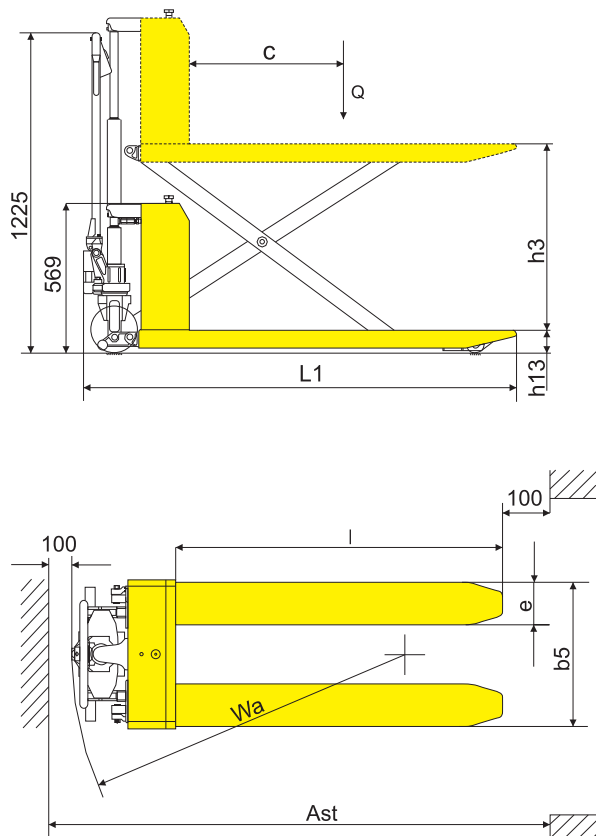
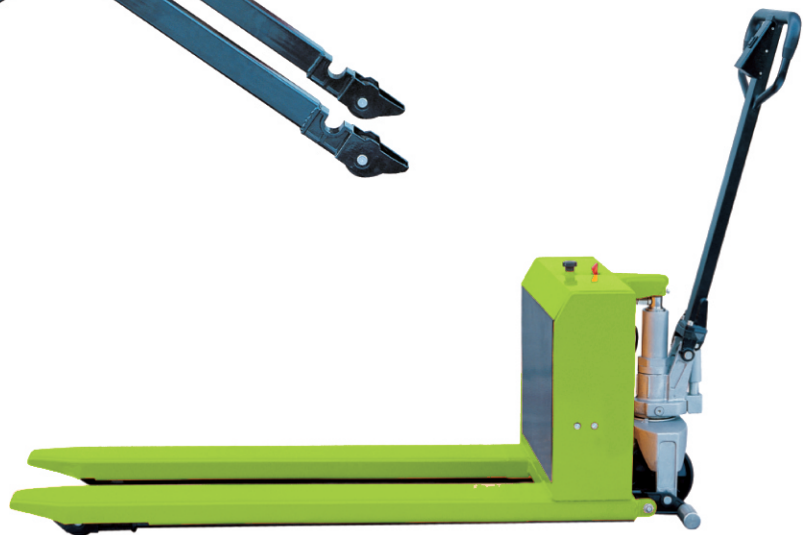


MODEL: JFD8



**JFD 8**

**مدل**

1000	Q(kg)	ظرفیت
600	C(mm)	مرکز ثقل
181	kg	وزن
Φ 180X50	mm	قطر چرخ فرمان
Φ 74	mm	قطر چرخ شاخک
715	$h_3$ (mm)	حداکثر ارتفاع بالابری
85	$h_3$ (mm)	حداقل ارتفاع شاخکها
1652	L.(mm)	طول کل دستگاہ
160/1240	e/l(mm)	ابعاد شاخک
550/685	$b_5$ (mm)	فاصله بیرونی دو شاخک
1852	$A_s$ (mm)	عرض راهرو برای پالت های ۱۰۰۰×۱۲۰۰
1852	$A_s$ (mm)	عرض راهرو برای پالت های ۸۰۰×۱۲۰۰
1480	$w_s$ (mm)	شعاع گردش
0.7	kW	قدرت موتور بالابر
12/100	V/Ah	K10
31	kg	وزن باتری