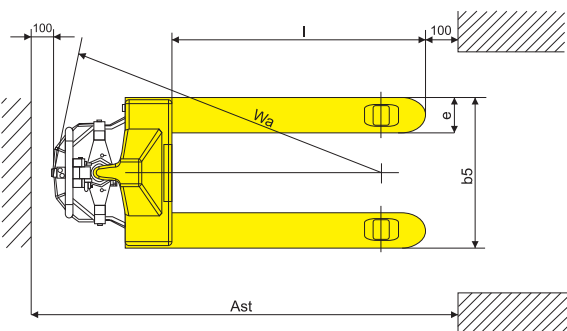
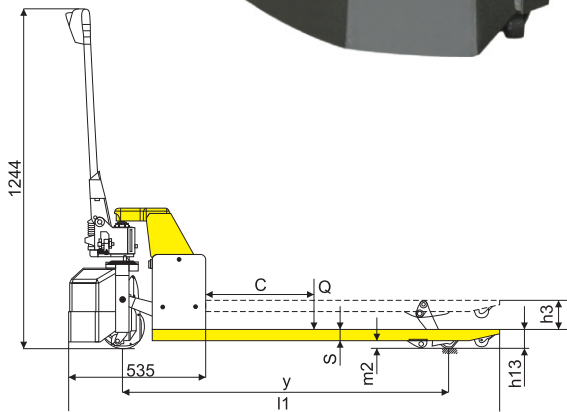




Patent product

**مزایا:**

- کنترل سرعت بدون وقفه جهت راحتی در کاربرد (مدل CBD10A-III)
- سیستم حرکت دو سرعت (CBD10A-II)
- دکمه معکوس کننده اضطراری حرکت (CBD10A-III)
- دکمه ترمز اضطراری (CBD10A-II)
- بالابری دستی و حرکت از طریق موتور الکتریکی
- موتور حرکتی AC، بدون زغال، بدون نیاز به تغییرات، با حداقل صدا
- باتری های سیلد اسید بدون نیاز به تعمیر و آب باطری، بدون آلودگی و عملکرد ایمن
- دارای شارژ داخلی



CBD 10 A- III	CBD 10 A- II	مدل	
1500	1000	ظرفیت	Q(kg)
500	500	مرکز ثقل بار	c (mm)
85/75	85/75	حداقل ارتفاع شاخک	$h_{13}$ (mm)
1305/1375	1280/1350	فاصله دو محور (جلو و عقب)	y (mm)
$\phi 185$	$\phi 185$	اندازه چرخ شاخک	(mm)
$\phi 80/\phi 74$	$\phi 80/\phi 74$	اندازه چرخ عقب	(mm)
200/190	200/190	حداکثر ارتفاع شاخک	$h_3$ (mm)
1256/1371	1244	ارتفاع دسته در موقعیت حرکت (حداقل/حداکثر)	$h_{14}$ (mm)
1707/1777	1685/1755	طول کل دستگاه	$l_1$ (mm)
557	535	طول دستگاه (بدون شاخک)	$l_2$ (mm)
53/160/1150(1220)	45/160/1150(1220)	ابعاد شاخک	s/e/l(mm)
520/550/680	520/550/680	فاصله بیرونی دو شاخک	$b_5$ (mm)
32/22	30/20	فاصله از زمین	$m_2$ (mm)
1907/1977	1885/1955	عرض راهرو در چهارراه بار با پالت ۱۰۰۰x۱۲۰۰	$A_s$ (mm)
2157/1977	1935/1955	عرض راهرو در چهار راه بار با پالت ۸۰۰x۱۲۰۰	$A_s$ (mm)
1518/1588	1490/1560	شعاع گردش	$W_s$ (mm)
4.5/4.5	3.8/2.6	سرعت حرکت با بار/بدون بار	km/h
5/15	5/15	حداکثر شیب بدون بار / با بار	%
24/70	24/38	ولتاژ باتری	V/Ah
46	26	وزن باتری	kg
205	150	وزن کل (با باتری)	kg